



ELEKTRISCHE GELDKASSETTE "46 ES5-KE-D"

SPRUNGDECKEL FÜR CHECK-OUT-TISCHE. MIT HERAUSNEHMBAREM KASSENEINSATZ UND ABSCHLIESSBAREM DECKEL

Die Nachfrage des Einzelhandels nach Geldladen mit Sprungdeckel steigt stetig an, und die Anforderungen von Discountern, Fachmärkten, Verbraucher- und Supermärkten an die Ergonomie und die Zuverlässigkeit dieser Hardware-Komponente im EPOS-System wachsen permanent. Auf diesen Bedarf zugeschnitten sind die Geldkassetten ES, in deren Konstruktion das langjährige Knowhow von Mogler in der Herstellung von zuverlässigen Geldladen eingeflossen ist.

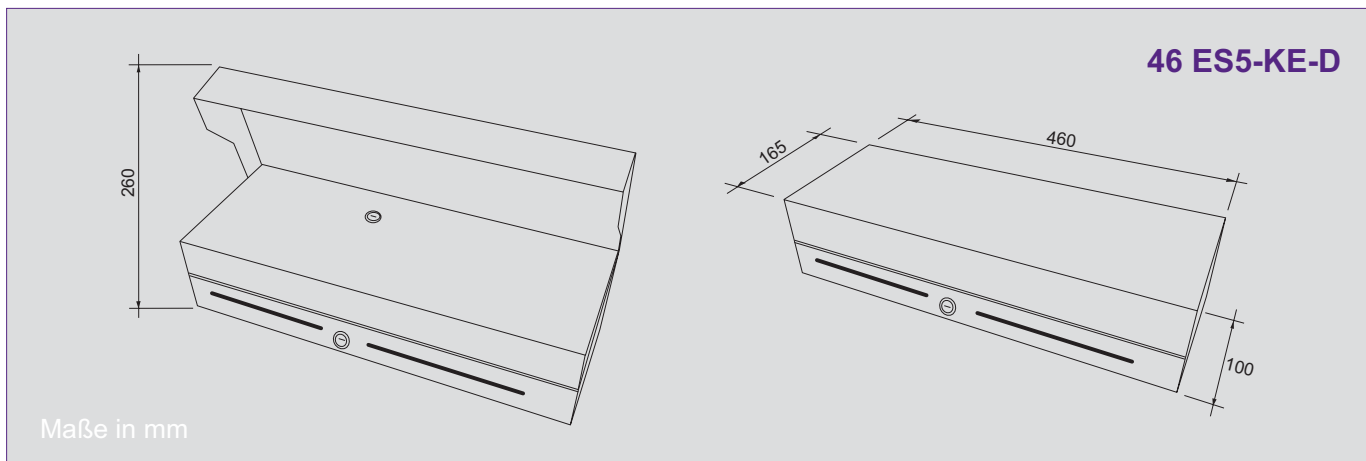
Kennzeichnend für dieses Modell:

- Robuste Ganzstahlkonstruktion
- Komplett herausnehmbarer Kasseneinsatz mit abschließbarem Deckel (KE 46-5-D, siehe sep. Datenblatt)
- Komplett herausnehmbarer Münzgeldeinsatz mit 8 verriegelbaren Einzelcups (8 x EM-Nr.: 1)
- Optional Unterschale mit 6 Einzelmünzbehältern (MiNiKORD) (USP46)
- Banknoteneinsatz mit 4 Schrägfächer, können bei Bedarf auf 6 Fächer erweitert werden (BE 173-4)
- Bequemer Zugriff auf die Banknoten
- Bewährte und patentierte Verriegelungsmechanik

Mogler-Kassen GmbH

Obere Mühle 17
D-74906 Bad Rappenau-Bonfeld
Telefon: +49 (0)70 66 - 99 44 10
Telefax: +49 (0)70 66 - 99 44 11
Internet: www.mogler.de
eMail: vertrieb@mogler.de

Mogler[®]



Technische Daten:

Aufbau

Die Sprungdeckelkasse ist eine robuste Ganzstahlkonstruktion. Die Besonderheiten der Kasse sind die Dämpfung des Deckels, mit der ein Nachschwingen verhindert wird, der Öffnungswinkel von 90°, die rückseitig bündige Montage mit dem Kassentisch und die integrierte automatische Aufnahme des abschließbaren Deckels für den Kasseneinsatz.

Einbau

Die Geldlade ist zum Einbau in alle gängigen Checkout-Tische geeignet. Es sind diverse Befestigungsoptionen (z.B. Schnellverschluß) verfügbar.

Einwurfschlitze

Für Belege, Gutscheine, Kassenbons etc. rechts und links vom Schloss.

Belegfach

Links unter dem Banknotenfach, rechts unter dem Münzgeldeinsatz.

Schloss an der Geldschublade

3-Stellungs-Zylinderschloss (Notöffnung, elektr. Betrieb, verriegelt) mit 2 Schlüsseln bis zu 150 Schließvarianten. Optional gleichschließend oder masterschlüsselfähig.

Kasseneinsatz mit verschließbarem Deckel

Nach Beendigung der Kassierarbeiten kann der Kasseneinsatz KE 46-5-D entnommen und mit dem optionalen Deckel verschlossen werden. 2-Stellungs-Zylinderschloss mit 2 Schlüsseln bis zu 150 Schließvarianten. Optional gleichschließend oder masterschlüsselfähig (weitere Informationen finden Sie auf dem Datenblatt KE 46-5-D).

Alternative Variante

Informationen hierzu finden Sie auf weiteren Datenblättern zur Baureihe 46 E.

Spannungswerte

12/24 Volt, optional 36 Volt.

Microschalter

Ein Microschalter für die Statusanzeige, Kasse offen/geschlossen, ist Standard.

Anschlusskabel

Das Anschlusskabel wird mittig an der Rückwand der Geldkassette herausgeführt, mit Stecker nach Kundenwunsch.

Elektrische

Anschlussmöglichkeiten

PC: Seriell, USB, Parallel
 Bon-Drucker: z.B. Star, Epson
 Kassensysteme: z.B. IBM, Adasys, ADS, Wincor Nixdorf, Torex Retail, NCR
 Waagen: z.B. Mettler, Bizerba
 Registrierkassen: z.B. Sharp, Casio, Vectron
 Weitere Anschlussmöglichkeiten auf Anfrage.

Farbe

anthrazit, schwarz, cremeweiß, lichtgrau (Alle RAL-Farben auf Anfrage).

Deckel

Optional in Edelstahl Leinen (Andere Designs auf Anfrage).

Abmessungen (in mm)

Breite	Tiefe	Höhe
460	165	100

Gewichte (ohne Münzen)

Geldschublade komplett:	9,0 kg
Kasseneinsatz:	3,5 kg
Münzfüllung:	4,0 kg

Modelländerungen, Druckfehler und Irrtümer vorbehalten.

Weitere Informationen und Bilder zu diesem Produkt finden Sie auf unserer Homepage im Bereich Downloads Datenblätter.